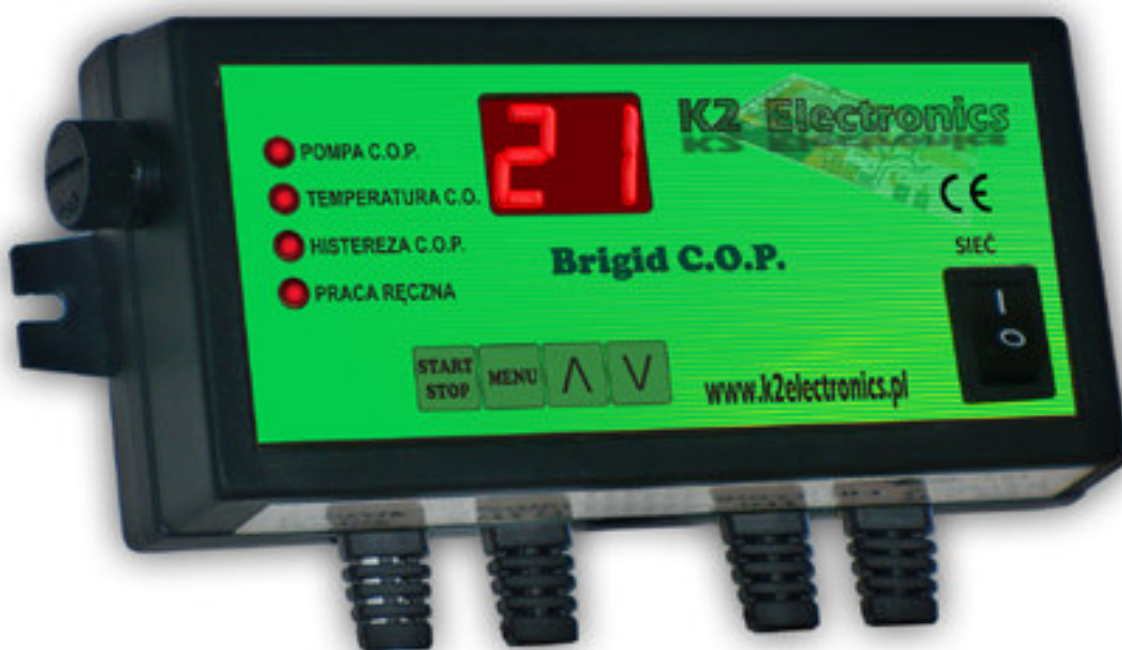


INSTRUKCJA OBSŁUGI

REGULATORA DO POMPY C.W.U./C.O.P.

„BRIGID C.W.U./C.O.P.”



K2 Electronics Konrad Jaszczyk
ul. Słowiańska 6a/13
28-300 Jędrzejów
NIP: 656-222-04-83
REGON: 260160950
Tel. 607 936 886

www.k2electronics.pl

Deklaracja zgodności nr 3/2007

My, firma K2 Electronics, ul. Słowiańska 6a/13, 28-300 Jędrzejów, deklarujemy z pełną odpowiedzialnością, że produkowany przez nas regulator „**BRIGID C.W.U/C.O.P.**” 230V, 50Hz spełnia wymagania Rozporządzenia Ministra Gospodarki Pracy i Polityki Społecznej. (Dz.U.03.49.414) z dnia 12 marca 2003 roku, wdrażającego postanowienia Dyrektywy Niskonapięciowej (**LVD**) **2006/95/WE**, oraz Rozporządzenia Ministra Infrastruktury (Dz.U.03.90.848) z dnia 02.04.2003r wdrażającego postanowienia dyrektywy **EMC 89/336/EWG**.

Do ocen zgodności zastosowano normy zharmonizowane **PN-EN 60730-2-1:2002**.

Wyrób oznaczono **CE** po raz pierwszy 01.10.2007.

Właściciel:

Konrad Jaszczyk

Jędrzejów 01.10.2007



UWAGA!

URZĄDZENIE ELEKTRYCZNE POD NAPIĘCIEM!

Przed dokonaniem jakichkolwiek czynności związanych z zasilaniem (podłączanie przewodów, instalacja urządzenia, itp.) należy upewnić się, że regulator nie jest podłączony do sieci!

Montażu powinna dokonać osoba posiadająca odpowiednie uprawnienia elektryczne

Przed uruchomieniem sterownika należy dokonać pomiaru skuteczności zerowania silników elektrycznych, kotła oraz pomiaru izolacji przewodów elektrycznych.

ZASADA DZIAŁANIA

Mikroprocesorowy regulator „**BRIGID C.W.U./C.O.P.** ” przeznaczony jest do sterowania pompą C.W.U./C.O.P. (cieplej wody użytkowej / centralnego ogrzewania podłogowego). Jego zadanie polega na sterowaniu pompą w taki sposób by temp. na bojlerze / podłodze utrzymywała się na stałym poziomie zadeklarowanym przez użytkownika.

OPIS FUNKCJI STEROWNIKA

Ustawianie temp. zadanej

Jest to temp. jaką użytkownik chce mieć na C.W.U./C.O.P. Zmiany dokonujemy naciskając przyciski lub . Po zadeklarowaniu temp. po około 4 sekundach na wyświetlaczu pojawi się temperatura jaka jest aktualnie na czujniku C.W.U./C.O.P. Gdy sterownik osiągnie temp. zadaną pompa zostanie automatycznie wyłączona. Ponowne załączenie nastąpi gdy temp. na czujniku C.W.U./C.O.P. spadnie poniżej temp. histerezy zadeklarowanej przez użytkownika.

Histereza

Funkcja ta zapobiega ciągłemu załączaniu i wyłączaniu się pompy C.W.U./C.O.P. w przypadku gdy temp. będzie się wahać pomiędzy 50°C, a 49°C. Histereza jest to różnica pomiędzy temperaturą zadaną, a temperaturą powrotu do trybu pracy np.: gdy temperatura zadana ma wartość 50°C, a histereza wynosi 2°C, przejście w cykl pracy pompy nastąpi gdy temperatura spadnie poniżej 48°C. Histerezę można ustawiać od 1°C do 10°C.

Temp załączenia pompy C.W.U. / C.O.P.

Wartość temp. przy której załącza się pompa możemy ustawić trzymając naciśnięty przycisk **MENU** przez ok. 5 sekund po tym czasie zaczyna migać wyświetlacz oraz dioda z opisem **TEMPERATURA C.O.** następnie za pomocą przycisków ustawiamy żadaną wartość temperatury. Temperatura załączenia pompy może być regulowana w zakresie od 25°C do wartości temperatury zadanej pomniejszonej o wartość histerezy ale nie większej niż 50°C [przykładowo jeżeli temperatura zadana wynosi 50°C, a histereza C.W.U. / C.O.P. 3°C to maksymalna temperatura załączenia pompy nie może być wyższa niż 47°C]. Domyślnie jest to wartość 30°C. W momencie gdy temp. na piecu osiągnie wartość 30°C pompa zostanie załączona co zasygnalizuje dioda. Wyłączenie nastąpi gdy temp. na piecu spadnie do 28°C [dwa stopnie poniżej temp. jaką zadeklarowaliśmy].

dT różnica temp. pomiędzy kotłem a C.W.U. / C.O.P.

W funkcji tej deklarujemy o ile temp. na kotle ma być wyższa od temp. na C.W.U. / C.O.P. by realizowane było dogrzewanie. Różnicę temperatur możemy ustawić trzymając naciśnięty przycisk **[START]** przez ok. 5 sekund po tym czasie zaczyna migać wyświetlacz oraz dioda z opisem **HISTEREZA C.W.U. / C.O.P.** następnie za pomocą przycisków ustawiamy żadaną wartość z zakresu od 1 – 10°C.

Praca ręczna

Sterownik wyposażony jest w dodatkowy przycisk [START/STOP]. Naciśnięcie przycisku umożliwia ręczne załączenie pompy co sygnalizuje dioda z opisem **PRACA RĘCZNA** oraz **POMPA C.W.U./POMPA C.O.P.** ponowne naciśnięcie przycisku powoduje wyłączenie pracy ręcznej i przejście sterownika w stan pracy automatycznej.

Ustawienia fabryczne

Aby powrócić do ustawień fabrycznych należy wyłącznikiem przełączyć sterownik na pozycję „0” poczym trzymając naciśnięty przycisk załączamy wyłącznik na „1” gdy na wyświetlaczu pojawi się napis **dS** zwalniamy przycisk.

Ustawienia będą wyglądały następująco:

- temp. zadana 40°C
- histereza C.W.U / C.O.P. 3°C
- dT 5°C
- załączenie pompy 30 °C.

ZABEZPIECZENIA

Regulator wyposażony jest w zabezpieczenia przed przegrzaniem kotła, które sygnalizowane są na wyświetlaczu LED oraz dźwiękowo:

c1 - sygnalizuje przekroczenie temperatury 90°C na kotle,

c2 - sygnalizuje uszkodzenie czujnika temperatury

W przypadku wystąpienia alarmu c1 nie należy wyłączać sterownika ponieważ spowoduje to wyłączenie pompy obiegowej. Alarm dźwiękowy wyłączamy naciskając klawisz [MENU]. W przypadku błędu c2 należy skontaktować się z serwisem.

DODATKOWE FUNKCJE

Anty stop funkcja ta zapobiega zatarciu pompy w sezonie letnim gdy jest ona nieużywana. Regulator co 10 dni załącza pompę na 1 minutę

Anty zamarzanie zapobiega zamarznięciu wody w instalacji C.O. załączając pompę poniżej 5°C.

Sygnalizacja dźwiękowa – po przekroczeniu temp. 90°C na kotle C.O. załącza się alarm.

Temperatura C.O. – naciskając przycisk [MENU] możemy sprawdzić jaka jest aktualnie temp. na kotle C.O.

W każdym przypadku aby funkcje te były aktywne załącznik SIEĆ musi być załączony na pozycję „1”.

KONSERWACJA

Przed sezonem grzewczym i w czasie jego trwania należy sprawdzić stan techniczny przewodów, mocowania oraz oczyścić sterownik z kurzu i innych zanieczyszczeń. Należy również dokonać pomiaru uziemienia silnika pompy.



UWAGA!

URZĄDZENIE ELEKTRYCZNE POD NAPIĘCIEM!

Przed dokonaniem jakichkolwiek czynności związanych z zasilaniem (podłączanie przewodów, instalacja urządzenia, itp.) należy upewnić się, że regulator nie jest podłączony do sieci!

Montażu powinna dokonać osoba posiadająca odpowiednie uprawnienia elektryczne!

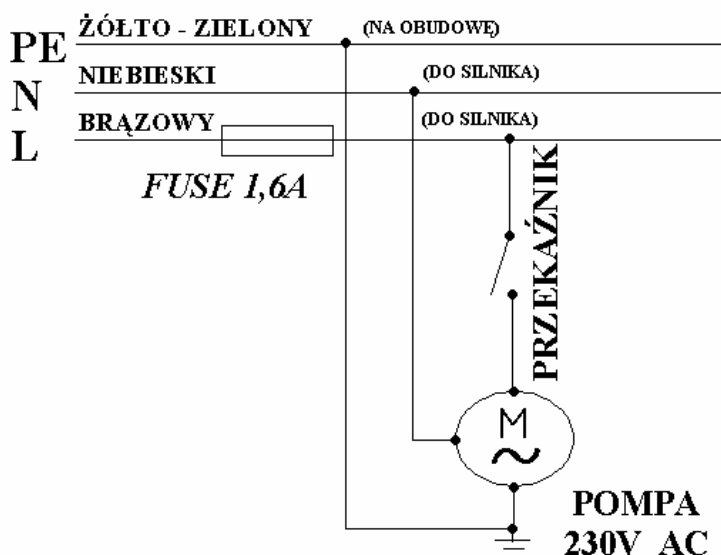
Nie wolno stosować żadnych zaworów zamykających obieg wody centralnego ogrzewania.

Regulator nie może pracować w układzie zamkniętym centralnego ogrzewania. Muszą być zamontowane zawory bezpieczeństwa, zawory ciśnieniowe, zbiornik wyrównawczy, zabezpieczające kocioł przed zagotowaniem wody w układzie centralnego ogrzewania.

Sterownik musi być podłączony do gniazdka z uziemieniem (instalacja w układzie TN-S). W trakcie podłączania sterownika należy dokonać pomiaru skuteczności uziemienia. **Kable nie mogą być narażone na działanie temperatur powyżej 80°C. Należy je odizolować od elementów pieca nagrzewających się do wysokich temperatur!**

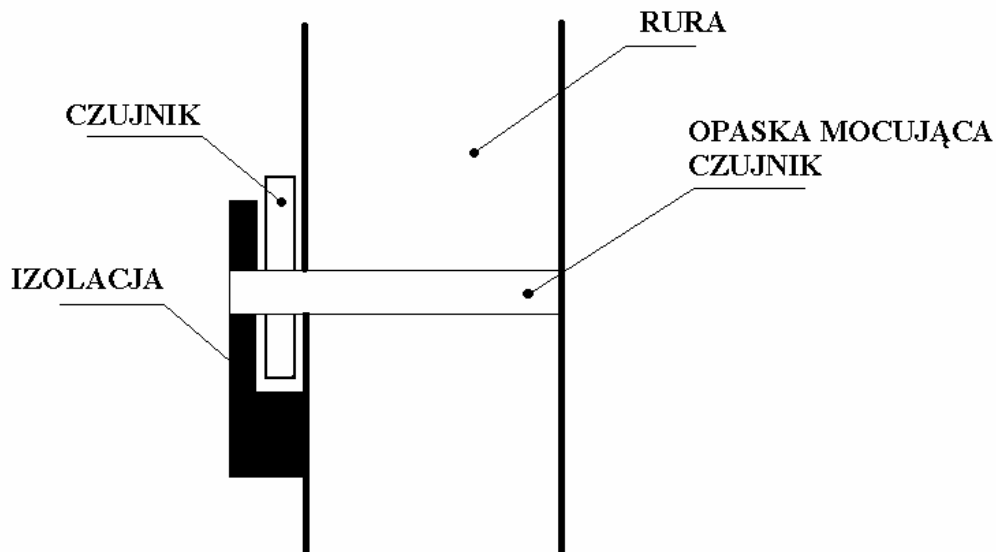
MONTAŻ REGULATORA

Schemat połączeń



Mocowanie czujnika

Czujnik C.O. należy umieścić tak by jak najdokładniej odwzorował temp. na kotle. Gdy kocioł nie jest wyposażony jest w rurkę na czujnik to należy zamocować go na głównej rurze wychodzącej z kotła jak na rysunku poniżej. Czujnik C.W.U./C.O.P. należy umieścić na powrocie zasilania bojlera / ogrzewania podłogowego tak by jak najdokładniej odwzorowywał temp. C.W.U. / C.O.P. sposób mocowania jak poniżej.



PARAMETRY REGULATORA

| | |
|--|--------------------------------------|
| Zakres pomiaru temperatury | 0 – 99°C |
| Zakres regulacji temperatury | C.W.U. 30 – 80°C C.O.P. 30 – 60°C |
| Temp. załączenia pompy | 25 – 50°C zakres regulowany |
| dU (straty na drodze kocioł - bojler / podłoga) | 1 – 10°C |
| Histereza | 1 – 10°C |
| Praca przy temp. otoczenia | 0 – 45°C |
| Zasilanie | 230V (+5%/-10%) 50Hz |
| Dopuszczalne obciążenie wyjść | Pompa 1A / 230W |
| Pamięć funkcji podczas braku zasilania | |
| Funkcja ANTY STOP zapobiega zatarciu się pompy w sezonie letnim | |
| Funkcja ANTY ZAMARZANIOWA zapobiega zamarznięciu wody w instalacji C.O. | |
| Sygnalizacja pracy regulatora | Diody + wyświetlacz |
| Załączanie procedury chroniącej przed przegrzaniem kotła | Powyżej 90°C sygnalizacja dźwiękowa |
| Zabezpieczenie elektryczne | Bezpiecznik 1A szybki |
| IP | 30 |
| Klasa | I |

WARUNKI GWARANCJI

1. Producent gwarantuje sprawne działanie sprzętu zgodnie z warunkami techniczno-eksploatacyjnymi opisanymi w instrukcji obsługi w okresie 30 miesięcy od daty sprzedaży ale nie dłużej niż 36 miesięcy od daty produkcji.
2. Ujawnione w okresie gwarancji usterki i wady będą usuwane bezpłatnie, w możliwie najkrótszym terminie nie przekraczającym 14 dni, począwszy od daty przyjęcia produktu do naprawy.
3. W celu usunięcia usterki Reklamujący powinien dostarczyć produkt osobiście lub za pomocą poczty na adres podany poniżej.
4. Dostarczony sprzęt powinien być: kompletny, czysty, w oryginalnym opakowaniu fabrycznym (ewentualnie zastępczym) wraz z dowodem zakupu i prawidłowo wypełnioną kartą gwarancyjną. Wszelkiego rodzaju zniszczenia lub uszkodzenia produktu (np. powstałe w czasie transportu) wynikające z jego niewłaściwego opakowania, obciążają wyłącznie Kupującego.
5. W zakres napraw gwarancyjnych nie wchodzi czynności przewidziane w instrukcji obsługi, bieżące konserwacje, przeglądy, czyszczenie, regulacja, sprawdzenie działania oraz inne czynności, do wykonywania których zobowiązany jest użytkownik we własnym zakresie. Ewentualne czyszczenie sprzętu oraz inne wymienione w tym punkcie czynności dokonywane są na koszt Kupującego według cennika Serwisu Centralnego i nie będą traktowane jako naprawa gwarancyjna.
7. Gwarancją nie są objęte:
 - uszkodzenia mechaniczne;
 - przewody zasilające, wtyki, bezpieczniki, itp.;
 - uszkodzenia i wady wynikłe na skutek niewłaściwego lub niezgodnego z instrukcją użytkowania, konserwacji i przechowywania lub używania niewłaściwych materiałów eksploatacyjnych;
 - produkty w których osoby nieupoważnione przez gwaranta, dokonywały przeróbek, zmian konstrukcyjnych, napraw lub innych ingerencji (stwierdzenie takiego faktu powoduje utratę gwarancji);
 - uszkodzenia i wady powstałe na skutek wyładowań atmosferycznych
8. Karta gwarancyjna niewłaściwie wypełniona (bez pieczęci punktu sprzedaży, bez wpisanej daty sprzedaży), ze śladami poprawek lub nieczytelna, jest nieważna.
9. Niniejsza gwarancja na sprzedany towar konsumpcyjny nie wyłącza, nie ogranicza ani nie zawiesza uprawnień Kupującego wynikających z niezgodności towaru z umową.

UWAGA!

Karta gwarancyjna bez dołączonego dowodu zakupu, bez wpisanej daty sprzedaży, pieczęci punktu sprzedaży, ze śladami poprawek lub nieczytelna na skutek zniszczeń, jest nieważna.

Serwis

Janicki Leszek
ul. Kościelna 39
26-230 Radoszyce
tel. 790 472 748

| Lp. | Data zgłoszenia | Data wykonania | Przebieg naprawy | Pieczęć zakładu |
|-----|-----------------|----------------|------------------|-----------------|
| | | | | |